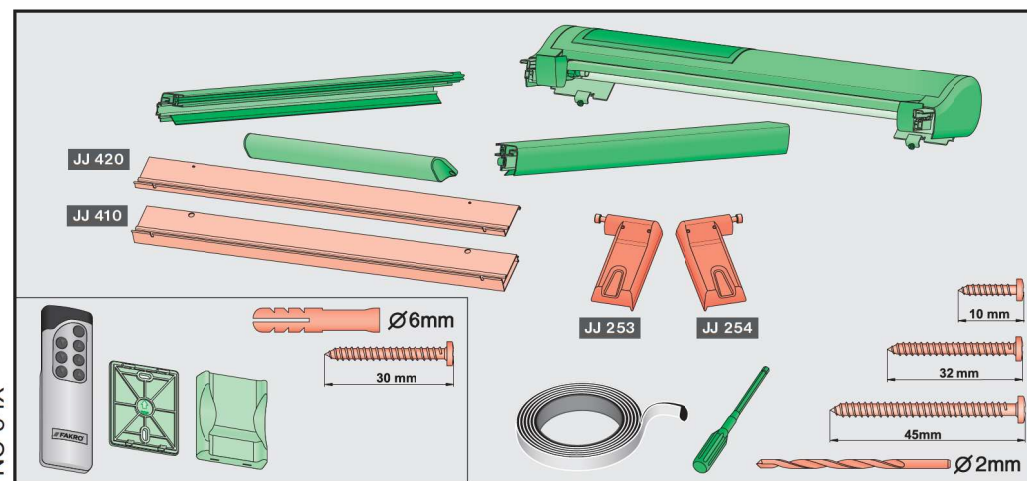
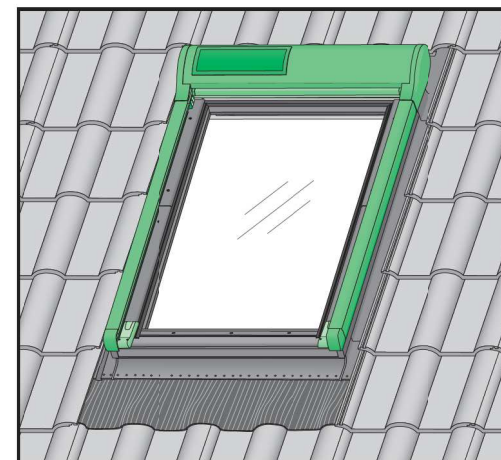
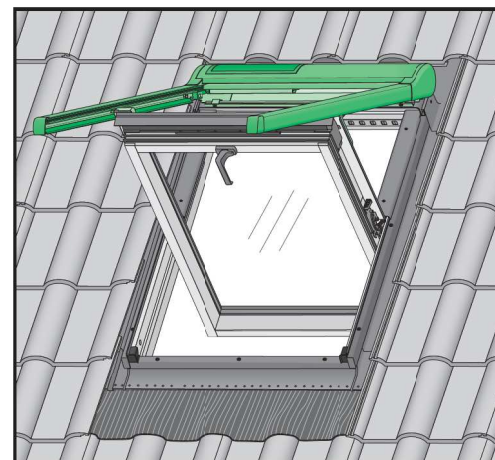
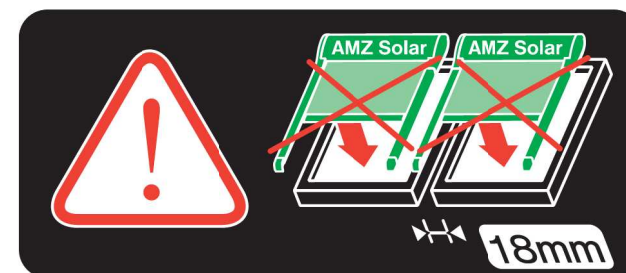


AMZ Solar

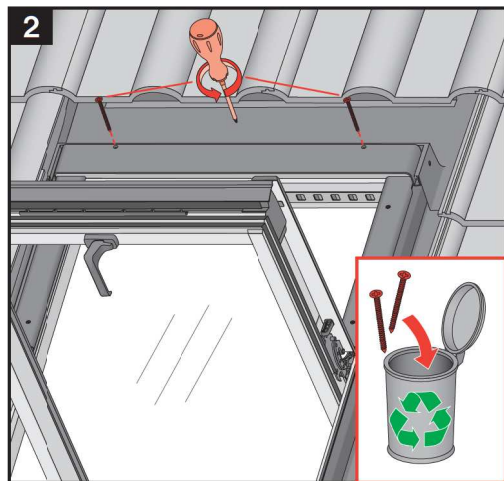
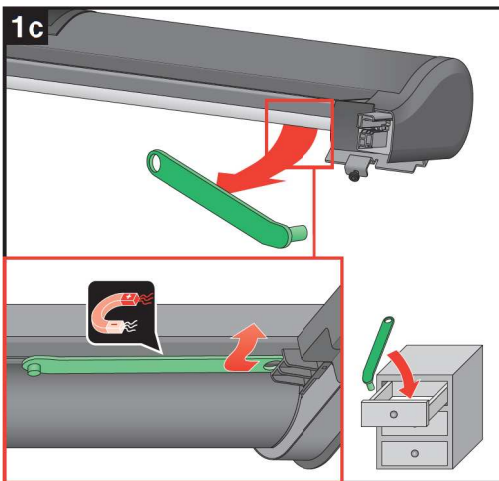
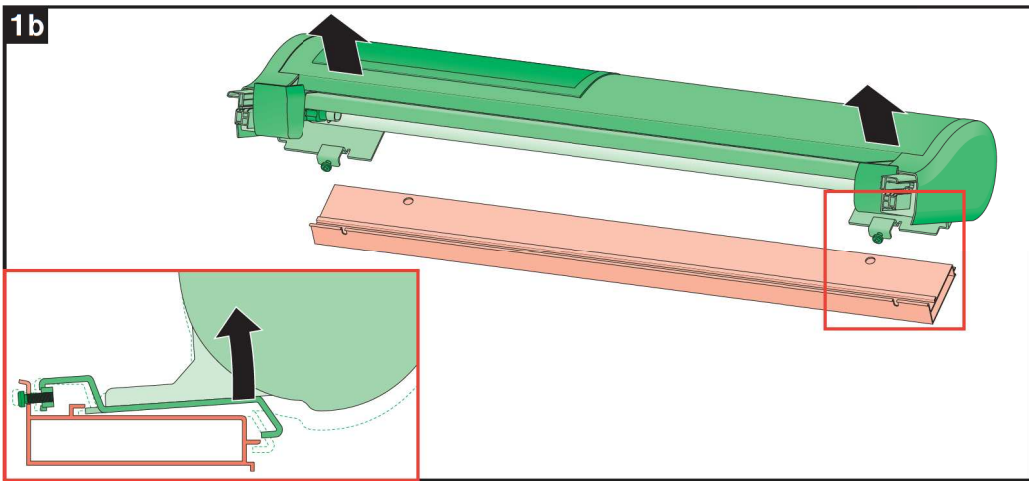
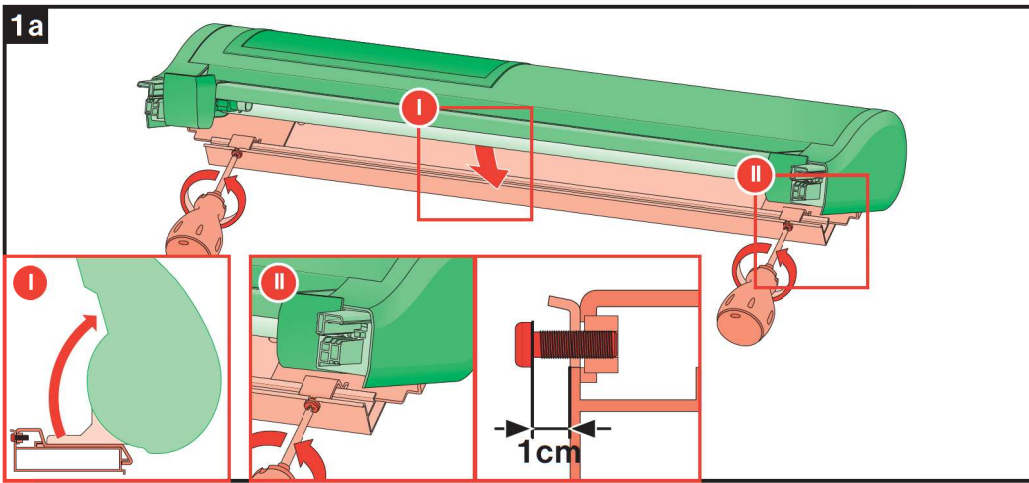


NC 94X

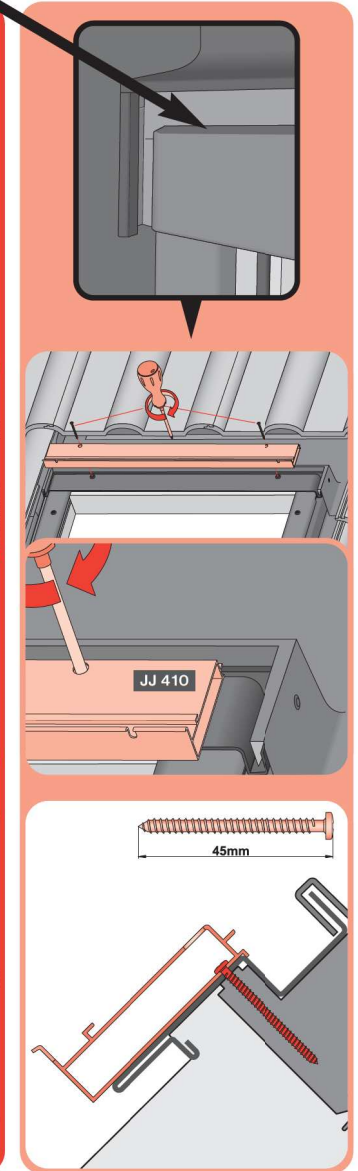
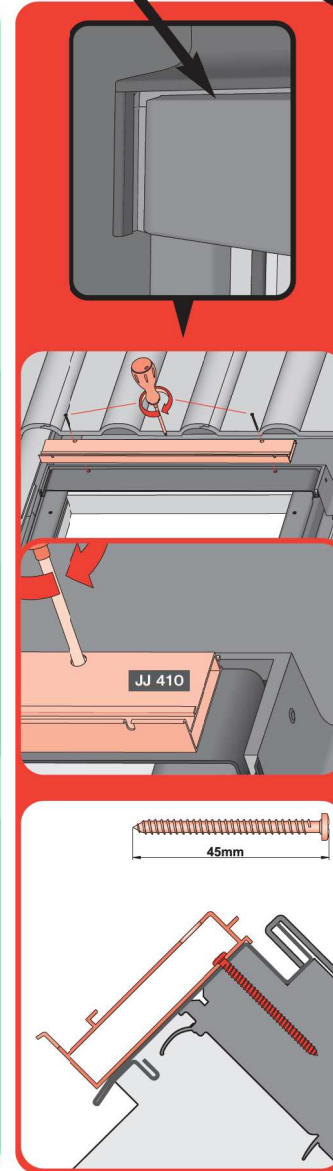
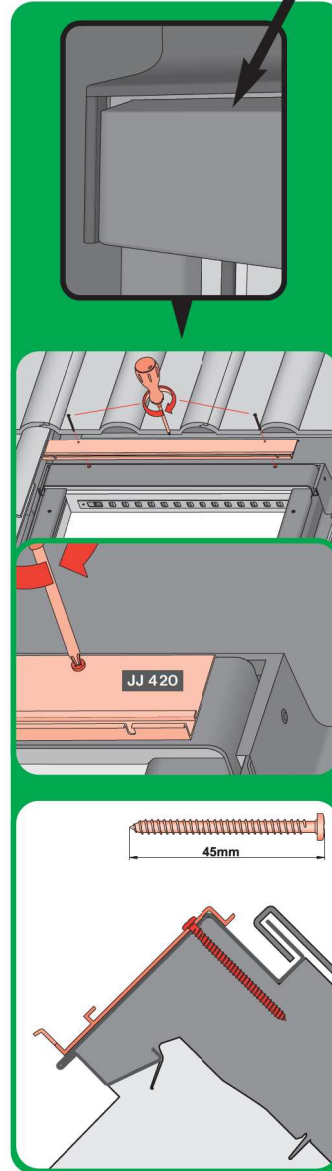
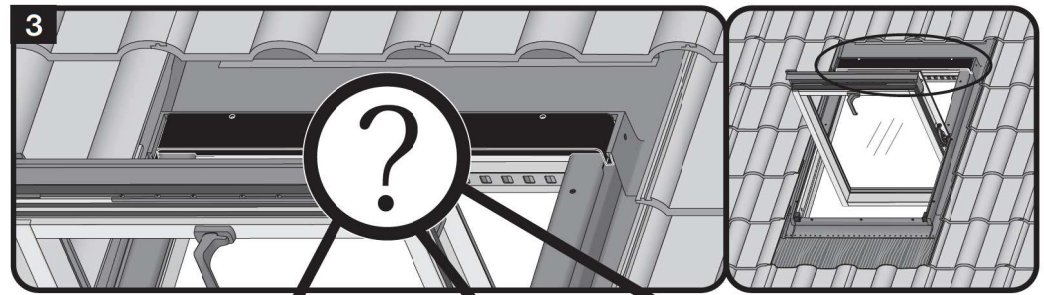


CZ Výrobce a Prodejce nenesú žádnou odpovědnost za nedodržení příslušných předpisů zákona, stavebních předpisů a bezpečnostních požadavků
ES El fabricante y el vendedor no tienen ninguna responsabilidad por el incumplimiento de la ley vigente, normas de construcción y exigencias de
FR Le fabricant et le vendeur ne portent aucune responsabilité de ne pas respecter les lois applicables, les règlements sur les
GB Manufacturer and Seller shall bear no liability for failure to comply with the applicable laws, building codes and safety requirements by the user
IT Il Produttore e il Rivenditore non potranno essere ritenuti responsabili per il mancato rispetto, da parte dell'utente del prodotto, del progettista
PL Producent i Sprzedawca nie ponosi żadnej odpowiedzialności za nieprzeżyczenie stosownych przepisów prawa, przepisów budowlanych i
RO Producătorul și vânzătorul nu își vor asuma niciun fel de răspunsere pentru nerespectarea legilor în vigoare, a legilor din domeniul
SK Výrobca a predávka nenesú žiadnu zodpovednosť za nedodržanie právnych ustanovení zákona, stavebných predpisov a bezpečnostných

DE Hersteller und Verkäufer übernehmen keine Haftung für Nichtbeachtung entsprechender Rechts- und Bauvorschriften sowie
FR Le fabricant et le vendeur ne portent aucune responsabilité de ne pas respecter les lois applicables, les règlements sur les
HU A Gyártó és a Forgalmazó nem vállal semmiféle felelősséget a vonatkozó törvény, építési és biztonsági előírások
NL De fabrikant en verkoper zijn niet aansprakelijk voor gevolgen bij het niet opvolgen van toepasselijke wetten, bouwbesluiten en
PT O fabricante e o vendedor não tem nenhuma responsabilidade pelo o não cumprimento da lei, códigos de construção e as
RU В случае несоблюдения архитектором, монтажником или владельцем здания строительных правил и норм



2



3

